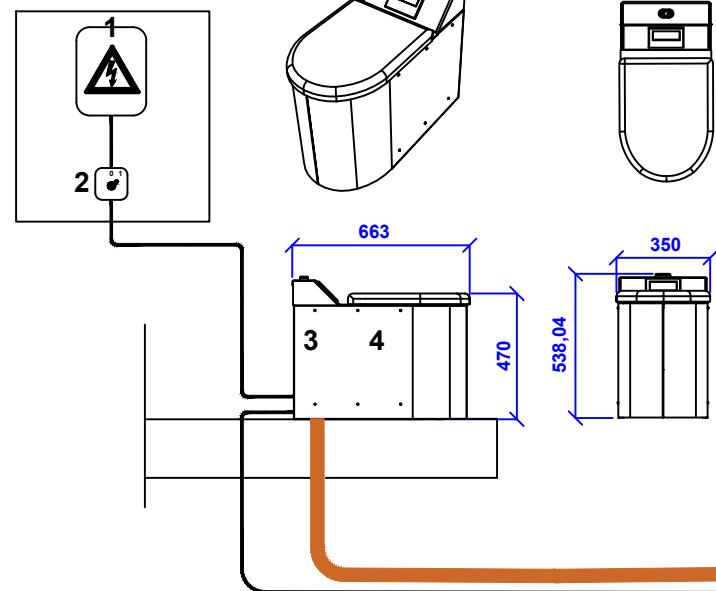


## Asennus sähkö



## Roslagen WC-järjestelmä Alipaine-WC omakoti- ja vapaa-ajan kiinteistöille

### 1. Sähkökeskus kiinteistössä

Virransyöttö WC-järjestelmään. Järjestelmä tulee olla varmistettu 10A sulakkeella ja jännite 230V. Sähkökeskuksen ja elektroniikkayksikön välisen kaapelin tulee olla 3x1,5 s.

### 2. WC-järjestelmän virtakytkin

Virtakytkin sähkövirran kytkemiseen ja sulkemiseen. Istuimessa pistotulppalla varustettu liitosjohto.

### 3. Elektroniikkayksikkö

WC-järjestelmän prosessiohjaukseen on sisään rakennettuna istuimeen. Elektroniikkayksikön ja ulosottopistokkeen väliin vaaditaan MCMK 4 x 1,5 + 1,5 maakaapeli, jossa siis suojamaa on kuoressa.

### 4. WC-tuolin magneettiventtiili

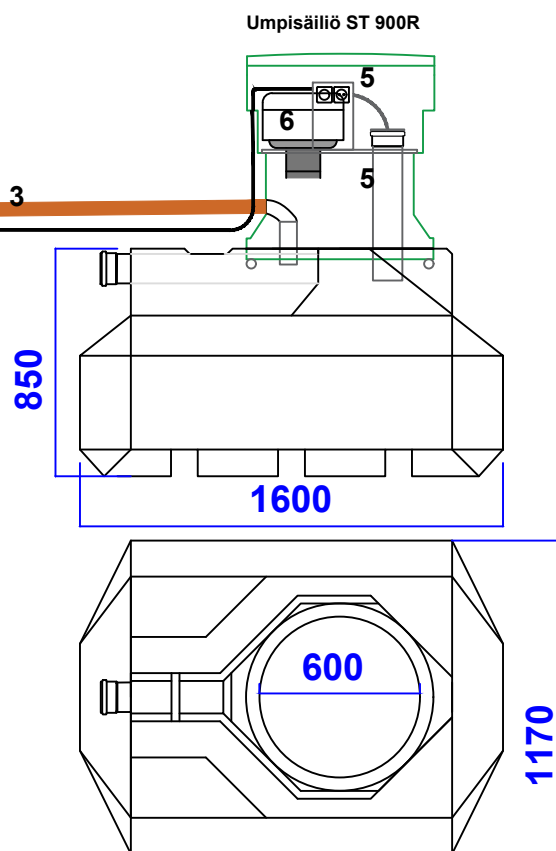
ohjaa huuhteluaikaa

### 5. Kaksi erillistä maadoitettua pistorasias erikoissovitettussa säiliön korotusputkessa

Korotusputkessa välikannella on pieni sähkökeskus jossa on riviliitin maakaapelin kytkemistä varten. Keskuksessa elektroniikkayksikön kautta ohjauspistoke alipaineyksikköä varten ja jatkuvan jännitteen pistoke huoltoa ja lisätarvikkeita varten. Täyttymishälyttimeen tieto menee samassa kaapelissa takaisin istuimelle samalla maakaapelilla.

### 6. Alipaineyksikkö

Varustettu pistokkeella liitettäväksi maadoitettuun pistorasiaan, johon tulee ohjaus istuimeen sijoitetulta ohjausyksiköltä. Alipaineyksikön käyntiaikaa voi säätää istuimelta kohteen olosuhteiden mukaiseksi.



## Järjestelmän toiminta

### 1. Elektroniikkayksikkö / huuhtelunappi

Ohjaa huuhteluprosessia kuten vesimäärää, huuhtelu- ja alipaineaikaa.

### 2. WC-istuin

Emaloitu teräs WC-istuin kehitetty erityisesti tätä järjestelmää varten ja valmistettu Suomessa. Emaloitu teräs on hygieeninen ja kestävä materiaali.

### 3. Viemäriputki

Ø 50 PEM/polyeteeniputki ja sähkökaapeli alipaineyksikköön. Etäisyys maksimi on 50m putkea ja nousua istuimelta maksimissaan 4m. Huomioi eristys- ja saattolämmitystarpeet kohteen mukaisesti. Vaikka järjestelmä imee putkilinjan joka vedolla voi käyttökatkojen aikana kondenssivettä kertyä putken notkoihin.

### 4. ST900R

Umpisäiliö WC-vesille 900litraa. Muista säätää istuimeen oikea säiliökoko

### 5. Sähkökeskus korotusputken välikannella

Riviliitin maakaapelille, ohjaus imurille ja huoltopistoke, paineen tunnustus ja paineen tunnistimen putki myös merkitty numerolla 5.

### 6. Alipaineyksikkö

Umpisäiliön korotusputkeen sijoitetun märkäimurin ohjaus elektroniikkayksikön kautta. Imuri käy vain kun wc vedetään. Kun imu loppuu ja paine tasautuu täytyy hetken kuluttua wc:n vesilukko vedellä, tämä on istuimelta säädettävissä oleva parametri. Poistoilma huuhtelussa tulee säiliöstä sisältä eli säiliön ollessa oleskelualueella tulee purkuilma putkittaa toisaalle tai käsitellä aktiivihiihi-suodattimella.

### Erittäin pieni huuhteluvesimäärä

Vedenkulutus keskimäärin vain n. 0,5 litraa per huuhtelu


### Harvemmat säiliön tyhjennysvälit

Tasohälytyn kertoo tyhjennysajankohdan wc:n näytöllä

### Ei vettä tai jätettä putkistossa

Putkisto tyhjenee koko matkalta jokaisen huuhtelun yhteydessä. Tästä seurauksena varma toiminta. (huomioi silti kondenssin kertyminen putken notkoihin käyttökatkojen yhteydessä)

Roslagen alipaine WC-järjestelmä  
Valmistaja: FANN VA-tekniik AB, Ruotsi

K.OSA/KYLÄ	KORTTELI/TILA	TONTTI/RN:O	VIRANOMAISTEN ARKISTOINTIMERKINTÖJÄ VARTEN				
RAKENUSTOIMENPIDE			PIIRUSTUSLAJI		JUOKS.N:O		
			LVI-PIIRUSTUS				
RAKENUSKOHTEN NIMI JA OSOITE			PIIRUSTUKSEN SISÄLTÖ		MITTAKAAVA		
			ROSLAGEN WC-JÄRJESTELMÄ OSITTAIN		1:25		
 FANN YMPÄRISTÖTEKNIikka OY			SUUNN.	SUUNNITTELUALA	TYÖNUMERO	PIIR.N:O	MUUTOS
			PIIRT.	AHE	LVI	22	
			TARK./HYVÄKS.				
			PVM				
10 VUODEN TOIMINTATAKUU			TYYPPIKUVA, KÄYTÄ KUVAA AINA ASENNUSOHJEEN KANSSA				