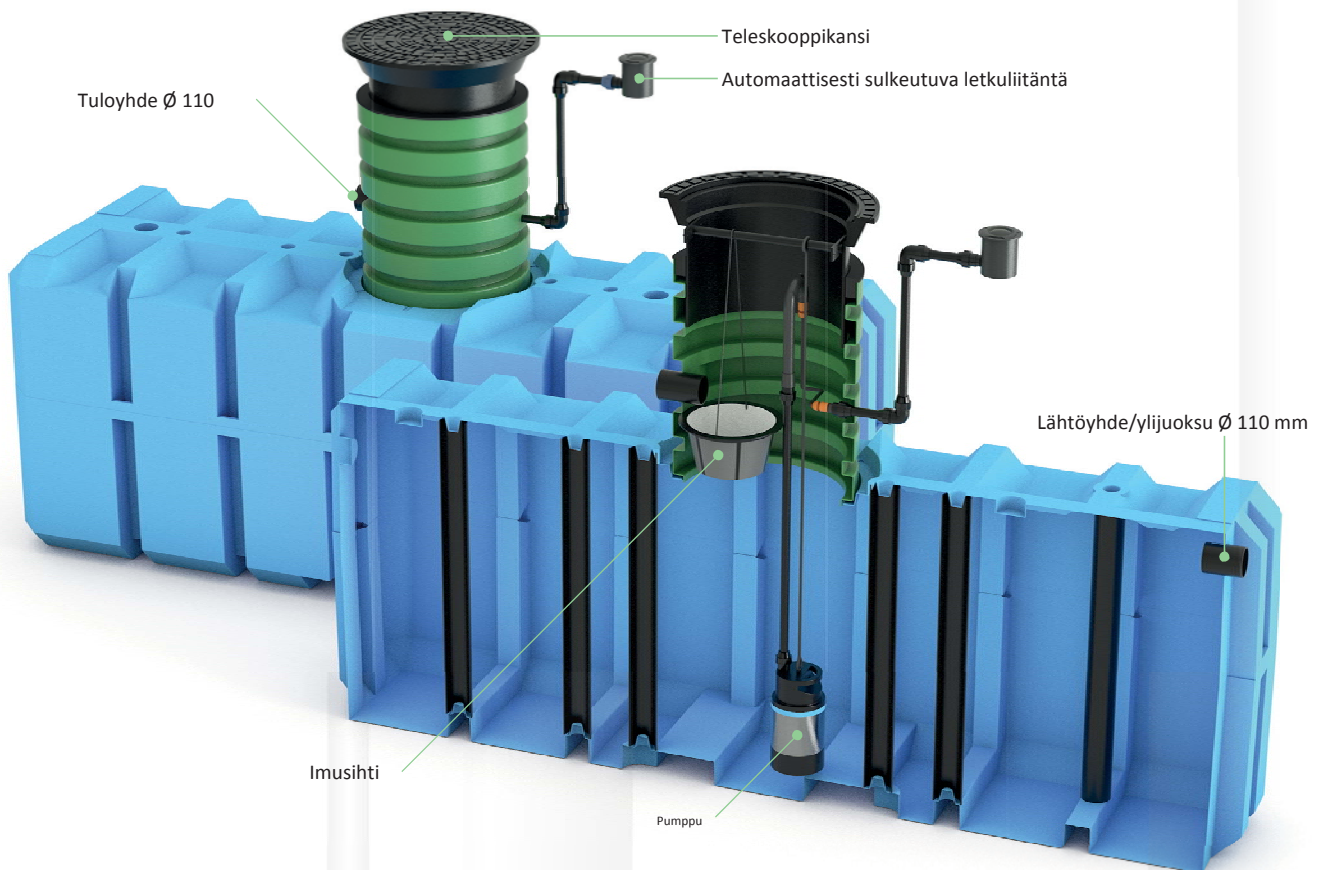


## Asennusohje FANN-sadeveesisäiliö



## Tekniset tiedot

RSK-nro	Nimitys	Tilavuus	Pituus	Leveys	Korkeus	Korkeus, sis. korotusputken	Liitäntä	Tiheys
5636940	Sadeveesisäiliö	3000 l	3600 mm	1200 mm	1080 mm	1380–2280 mm	110 mm	220 kg*

Toimitetaan kolmena kollina: 3000 l säiliö (RSK-nro 5619615), teleskoopikansipaketti (RSK-nro 5547509) sekä kuormalava, jossa on pumppu, imusihti, ulkokansi letkuliittimiseen, korotusputki, putkiosat ja liittimet (RSK-nro 5636938).

5636941	Sadeveesisäiliö	4000 l	3600 mm	1200 mm	1340 mm	1640–2540 mm	110 mm	280 kg*
---------	-----------------	--------	---------	---------	---------	--------------	--------	---------

Toimitetaan kolmena kollina: 4000 l säiliö (RSK-nro 5619478), teleskoopikansipaketti (RSK-nro 5547509) sekä kuormalava, jossa on pumppu, imusihti, ulkokansi letkuliittimiseen, korotusputki, putkiosat ja liittimet (RSK-nro 5636938).

5636938	Sadeveasilava	-	1200 mm	800 mm	800 mm	-	-	35 kg*
---------	---------------	---	---------	--------	--------	---	---	--------

Toimitetaan yhtenä kollina: Kuormalava, jossa on pumppu, imusihti, ulkokansi letkuliittimiseen, korotusputki, putkiosat ja liittimet.

\*Paino ilman lavaa. lavakauluksia ja muita pakkausmateriaaleja.

# Asennus

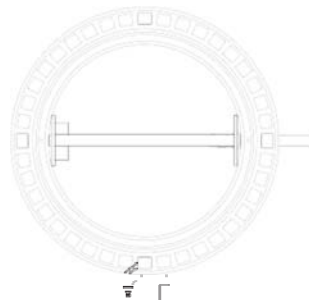
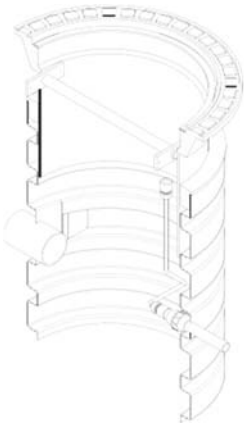
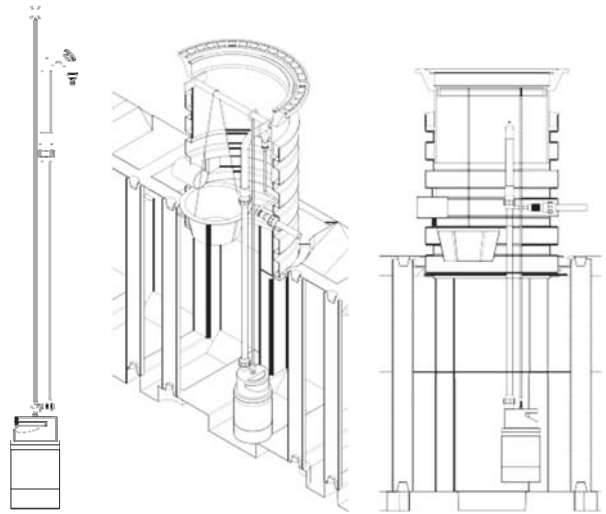
## Umpisäiliö

1. Umpisäiliö asennetaan erillisen ohjeen mukaisesti.
2. Umpisäiliön tuloyhdettä, jossa on merkintä "IN" säiliössä, käytetään ylijuoksuna. Ota se huomioon säiliön asennuksessa. Ylijuoksu johdetaan ojaan, kivipesään tai vastaavaan.
3. 110 mm putki korotusputkessa on säiliön tuloyhde. Huomioi sen suunta, kun asennat korotusputkea.
4. Korotusputki asennetaan umpisäiliöön tavanomaiseen tapaan tiivisteeseen, sangan ja ruuvin avulla, ks. erillinen ohje.
5. Asenna kansi korotusputken erillisen ohjeen mukaisesti.

## Sisäpuolinen korotusputki

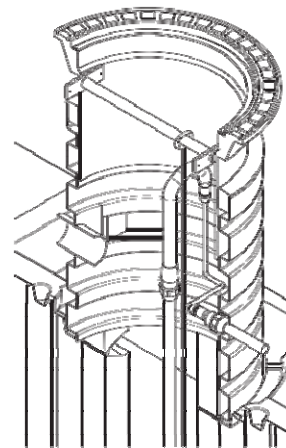
1. Kiinnitä kannatinpalkki toimitukseen sisältyvien kiinnityslevyjen avulla 10 cm teleskoopikannen yläreunan alle neljällä mukana toimitetulla ruuvilla (tämä voidaan tehdä myös ennen kannen kiinnittämistä korotusputken/säiliöön). Kannatinpalkki on asennettava suoraan tulo- ja lähtöyhteen yläpuolelle korotusputken. Jos teleskoopikantta ei käytetä, kannatinpalkki asennetaan hieman sivulle, koska korotusputken sisähalkaisija kasvaa hieman.

3. Kiinnitä 10 mm köysi pumpun kiinnityskorvaan karbiinihaalla. Ripusta sitten pumppu säiliöön ja kiinnitä köyden toinen pää kannatinpalkin ympärille vetämällä köysi palkin yli ja kiinnittämällä karbiinihaka saman köyden ympärille. Pumpun tulee riippua noin 5 cm säiliön pohjan yläpuolella, jotta pohjalla mahdollisesti oleva lika ei imeydy pumppuun ja järjestelmään. Aseta pumppu mahdollisimman kauas tuloyhteestä, jotta pumpun kaapeli/letku ja köysi eivät tule imusihdin tielle.

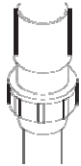
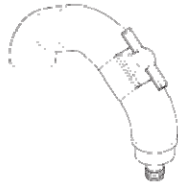


2. Ota pumppu esiin ja asenna 32 mm jatkoputki siten, että 1" sisäkierreltiin tulee pumppuun päin ja 1" ulkokierre pumpun sulkuventtiiliin kiinnitettyyn putkikäyrään päin. Käytä sopivaa tiivistettä kaikissa putkiliittimissä, joita ei ole tiivistetty tiivisteellä.

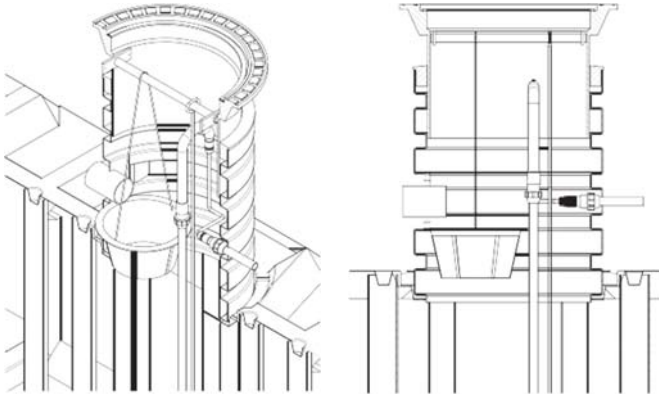
4. Sulkuventtiilille menevän putken putkikäyrän voi myös ripustaa palkkiin, jotta pumppu riippuu suorassa, mutta pumpun painon on aina kuitenkin oltava köyden varassa.
5. Kiinnitä korotusputken sisäpuolelle tehtäällä asennettu letku pumpulta tulevan putken putkikäyrään. Letkuun asennetun köyden voi kelata kannatinpalkin ympärille ja kiinnittää karbiinihaalla. Tämä köysi tarvitaan, kun asennukselle tehdään pakkaussuojaus ennen talvea.



6. Sulkuventtiili putkikäyrässä pidetään aina auki asennuksen jälkeen.



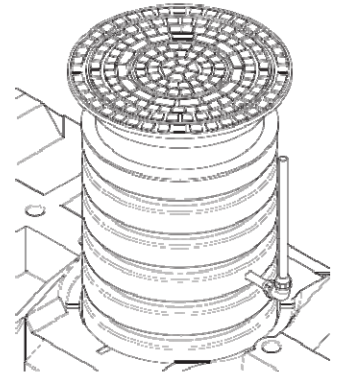
7. Sähköasennuksen saa suorittaa vain sähköalan ammattilainen. Käytä toimitukseen sisältyvää IP67-pistotulppaa ja IP67-pistorasiaa.
8. Ripusta imusihti korotusputken siten, että se riippuu tuloputken alla. Kiinnitä imusihtin köysi kannatinpalkkiin vetämällä köysi palkin yli ja kiinnittämällä karbiinihaka saman köyden ympärille. Liu'uta imusihti mahdollisimman pitkälle tuloyhteen alle.



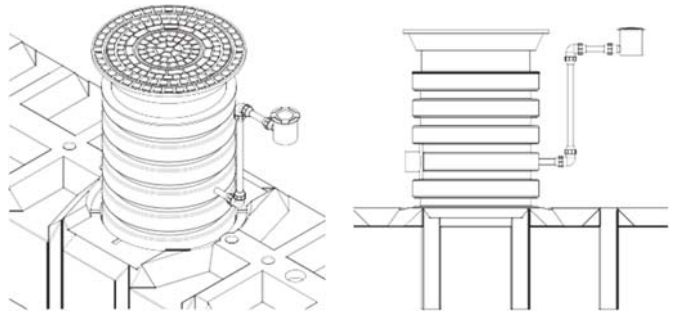
9. Käytä pellava- tai Loctite-tiivistystä kaikissa liittimissä, jotka eivät tiivisty tiivisteellä.
10. Varmista, että kaikki liitokset ovat tiiviitä, kun kaikki liittimet on asennettu.

## Ulkopuolinen korotusputki

1. Asenna 32 mm putki PP 32 -käyrällä korotusputken lähtöyhteeseen. Lyhennä putkea tarvittaessa.



2. Ota esiin ulkokansi letkuliitäntöineen ja lyhyt 32 mm putki, jonka toisessa päässä on PP 32 -käyrä ja toisessa päässä 3/4" sisäkierre. Asenna ulkokansi letkuliitäntöineen sisäkierteeseen ja PP 32 -käyrä 32 mm putkeen, joka tulee korotusputkesta.



## Yleistä

Kaikki köydet ja putkiosat on sovitettu suurimmalle umpisäiliölle ja suurimmalle maatyttölle säiliön päällä (ST4000, maatyttö säiliön päällä 1 m). Jos säiliö on pienempi tai maatyttö sen päällä ohuempi, putkia on lyhennettävä tarpeen mukaan. Köysiä voidaan tarvittaessa lyhentää esimerkiksi kietomalla ne useita kierroksia kannatinpalkin ympärille.

## Käyttö

### Yleistä

Pumppu pysähtyy automaattisesti, kun vettä ei käytetä (automaattinen päälle/pois -toiminta). Kun letkuliitännällä varustettuun ulkokanteen kytketään jotakin, pumppu tunnistaa sen ja käynnistyy. Siten säiliön kantta ei tarvitse avata vettä käytettäessä.

Pumpussa on sisäinen kuivakäyntisuoja ja se pysähtyy automaattisesti, kun vedenpinta säiliössä laskee.

Korotusputkessa tuloyhteen alla on imusihti, joka kerää lehdet ja roskat. Säiliöön liitetyissä syöksytorvissa on hyvä käyttää lehtiverkkoja.

### Pumpun tekniset tiedot

Maks. tuotto:	4700 l/h
Maks. paine:	2,3 bar
Nimellisteho:	550 W
Verkköjännite:	230 V
Paino ilman kaapelia:	n. 5,9 kg
Maks. kastelualue:	90 m <sup>2</sup>
Pumpun letkun maks.pituus, ½":	15 m
Pumpun letkun maks.pituus, ¾":	35 m
Min. upotussyvyys käytön aikana, mitattuna pumpun pohjasta:	n. 60 mm

Pumpun imuaukossa on suodatin.

Letkuliitännällä varustetussa ulkokannessa on suodatin.

## Huolto

### Yleistä

Suosittelimme imusihdin tarkastusta/puhdistusta kerran kuukaudessa tai aina tarvittaessa. Ota imusihti ulos, tyhjennä se roskista ja huuhtelee puhtaaksi. Ripusta takaisin säiliöön ja aseta säiliön tuloyhteen alle.

Puhdista tarvittaessa pumpun imuaukon suodatin. Ks. erillinen ohje.

Puhdista tarvittaessa letkuliitännällä varustetun ulkokannen suodatin. Ks. erillinen ohje.

Suosittelimme tuloyhteen/ylijuoksun tarkastusta kerran vuodessa sen varmistamiseksi, että se ei ole tukossa ja/tai tukkeutumisvaarassa, tai aina tarvittaessa.

Suosittelimme huuhtelevaan ja puhdistamaan säiliön tarpeen mukaan.

### Talvi

Suosittelimme, että säiliö tyhjenetään mahdollisimman tyhjäksi vedestä ennen talvea.

Pumppu on irrotettava ja säilytettävä paikassa, jossa ei ole jäätymisvaaraa. Pumppu ei kestä pakkasta.

Pumpun ja letkuliitännällä varustetun ulkokannen välinen putki on jatkuvasti täynnä vettä käytön aikana. Jotta putkessa oleva vesi ei jäätyisi talvella, putki on tyhjennettävä vedestä seuraavasti.

1. Nosta pumppu irrottamalla letku heti pumpun putken käyrässä sulkuventtiiliin jälkeen.
2. Varmista, että letku riippuu säiliöön päin laskevasti ja kiinnitä köysi kannatinpalkkiin, jotta letku on helppo nostaa ylös talven jälkeen.
3. Paina letkuliitännällä varustetun ulkokannen kahta pientä mustaa painiketta avataksesi venttiiliin, ja pidä ne alhaalla, kunnes kaikki vesi on valunut takaisin säiliöön. Putki on nyt tyhjä eikä jäätymisvaaraa ole.

### FANN Ympäristötekniikka Oy

Mikkolantie 13 B  
33470 YLÖJÄRVI

Puh. 050 - 350 5918,

040 - 809 3711

myynti@fann.se  
pro.fann.se/fi

