

ROSLA

Alipaine-WC



Asennus- ja käyttöohje

Lue ohjeet ennen käyttöä. Näin varmistat laitteen asianmukaisen ja turvallisen käytön.

v.1.1 04/2024

ROSLA

Alipaine-WC

Kiitos kun valitsit ROSLA Alipaine-WC:n.

Alipaine-WC toimii käytössä kuten perinteinen vesivessa ja sen käyttäminen on taloudellisempaa harventuneen tyhjennystarpeen ansiosta. Harvemmat tyhjennykset säästävät lompakkosi lisäksi myös luontoa kun wc:n huuhteluvettä ei kuljeteta loka-autolla niin usein ja puhdasta vettä säästyy samanaikaisesti mielekkäämpiin käyttökohteisiin. Alipaineen avustaessa käymäläjätteen kuljetusta istuimelta säiliölle saadaan säiliö sijoitettua tontilla paremmin ja tarvittaessa säiliö on mahdollista sijoittaa myös maan pinnalle.

Varmistaaksesi laitteen turvallisen ja vaivattoman käytön, lue asennus- ja käyttöohje huolellisesti ennen laitteen käyttöä.



Valmistettu
Suomessa



Sisällys:

| | |
|---|-----------|
| Turvallisuusvarotoimet | 4 |
| Toimituksen sisältö ja osaluettelo | 5 |
| KÄYMÄLÄJÄRJESTELMÄN TOIMINTA | 6 |
| ASENNUSOHJE | 7 |
| Tärkeää huomioida liittyen asennukseen | 7 |
| WC-istuimen asennusmitat | 7 |
| Vesi- ja viemäriasennus | 8 |
| Sähköasennus | 9 |
| Korotusputken asennus | 10 |
| Säiliön asennus | 11 |
| KÄYTTÖOHJE | 12 |
| Alipaine vessan käyttölaitteet | 12 |
| Peruskäyttö | 13 |
| Käyttöliittymän toiminnot | 13 |
| Päänäkymä | 14 |
| Vika- ja varoitusilmoitukset | 14 |
| Vika- ja varoitusilmoituksen infonäkymä | 14 |
| Toiminnan seuranta | 14 |
| HuuhTELUIDEN seurantanäkymä | 14 |
| Säiliötäytön seurantanäkymä | 15 |
| Säiliön tyhjennyksien seurantanäkymä | 15 |
| Huoltotoiminnot | 15 |
| Asetukset | 15 |
| Käyttöasetukset | 16 |
| Yleisasetukset | 16 |
| Salasanat | 16 |
| Salasanalukitus | 17 |
| Kellonajan asettaminen | 17 |
| Ohjelmapäivitys | 17 |
| Näytön ilmaiset viat ja varoitukset | 17 |
| HUOLTO | 18 |
| Käyttäjätasosta | 18 |
| Tehdasasetuksien palautus | 18 |
| Virtaustestaus | 18 |

TURVALLISUUSVAROTOIMET



Lue tämän asennus- ja käyttöohjeen varoitukset huolellisesti ennen laitteen käyttöä. Tässä asennus- ja käyttöohjeessa kuvatut varoitukset sisältävät tärkeitä turvallisuutta koskevia tietoja. Noudata aina kaikkia varotoimia. Säilytä asennus- ja käyttöohje paikassa, josta löydät sen helposti.



VAROITUS

Älä asenna tai korjaa laitetta itse tai voit altistua sähköiskun vaaralle. Laitteen asennus, huolto, korjaus ja poisto on annettava pätevän asentajan tai huoltoteknikon tehtäväksi. Pyydä jälleenmyyjää tai valtuutettua asentajaa suorittamaan nämä toimenpiteet. Laite on asennettava paikallisten sähkömääräysten mukaisesti.

Älä poista tai avaa mitään laitteen koteloiden tai kansien. Älä ruiskuta laitetta suoraan vedellä. Katkaise virta irrottamalla sähköjohto pistorasiasta ennen laitteen pintojen puhdistamista. Puhdista pinnat kostealla kankaalla ja WC:n puhdistukseen soveltuvalla pesuaineella. Näytön puhdistamiseen saa käyttää vain siihen soveltuvaa pesuainetta. Älä nouse istuinosan päälle tai laita mitään sen päälle, se voi johtaa tapaturmaan tai vahingoittaa laitetta.

Laitetta ei suositella käytettäväksi henkilöiden toimesta (mukaan lukien lapset) joilla on vähentynyttä fyysistä, aistipohjaista tai henkistä kapasiteettia, tai kokemuksen tai tiedon puutetta, ellei näille ole annettu ohjausta tai ohjeistusta koskien laitteen käyttöä henkilön toimesta joka vastaa näiden turvallisuudesta.

Jos laitetta ei aiota käyttää pitkään aikaan, katkaise virta irrottamalla sähköjohto pistorasiasta. Valmistaja ei vastaa vahingoista, joita aiheutuu jos tämän oppaan ohjeita ei noudateta.

Toimituksen sisältö ja osaluettelo



1. Huuhtelupainikkeet
2. Käyttöliittymän ohjauspaneeli
3. Istuinosa
4. Istuinrunko ja pinnoitettu rosterikulho
5. Viemäriputki. Ø50 PEM / polyeteeni ja sähkökaapeli alipaineyskikköön.
6. Alipaineyskikkö
7. ST 3000R Umpisäiliö WC-vedelle

Vesi- ja viemäriasiennus:

- 1 kpl WC:n huuhteluveden vesiletku ½" taipuisa
- 1 kpl Sulkuventtiili veden katkaisemiseksi istuimelta
- 1 kpl Vedensuodatin sihti
- 1 kpl Viemärin liitosletku 50mm pit. 1000 mm taipuisa
- 2 kpl Letkukiristin Ø 50 mm

WC-istuin

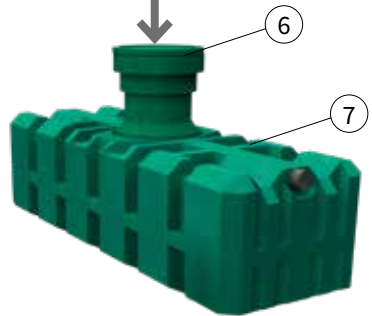
- 1 kpl WC-istuin täydellisenä sisältäen:
- 1 kpl Istuinrunko ja kulho vesilukolla
- 2 kpl Huuhtelu-suuttimet ja niiden letkut
- 1 kpl Pulverimaalattu metallinen peitelevy
- 1 kpl Kansisto "soft close", kiinnikkeineen
- 1 kpl Magneettiventtiili
- 1 kpl Ohjausjärjestelmä koteloissaan, syöttöjännite pistotulpalla
- 1 kpl Kosketusnäyttöpaneeli
- 1 kpl Kolmetoiminen huuhtelunappi (pieni huuhtelu, suurempi ja pesutoiminto)
- 1 kpl Asennus- ja käyttöohje

Korotusputki

- 1 kpl Märkäimuri (Einhell) + letku poistoilmalle
- 1 kpl Märkäimurin tiiviste
- 1 kpl Korotusputki FSR
- 1 kpl Välikansi metallinen tiivistelystalla
- 1 kpl Sähkökeskus ohjaus- ja huoltopistorasialla ja alipaineanturi
- 4 kpl Sähkökeskuksen kiinnitysruuvit
- 1 kpl Kanssi, PE 700, vihreä
- 1 kpl Tiivistelista kannen alle
- 1 kpl Muoviputken liitinosa
- 1 kpl Letkukiristin Ø 50 mm
- 1 kpl Haitariletku 150 mm
- 1 kpl As.sarja korotusputki-säiliö (8 sankaa + 8kpl rst ruuvit sekä kumitiivisterengas Ø 600mm)
- 1 kpl 110mm putki painemittaria varten

Säiliö

- 1 kpl Umpisäiliö, ST 3000R tai pienempi ST 900R mökkipaketissa



KÄYMÄLÄJÄRJESTELMÄN TOIMINTA

Käymäläjärjestelmä perustuu alipaineeseen, mikä tarkoittaa, että käymäläjäte siirretään WC-istuimesta umpisäiliöön imemällä ilmaa WC-tilasta umpisäiliöön WC-istuimen ja viemäriputken kautta. Alipaine muodostetaan alipaineyksiköllä, joka sijaitsee säiliön päällä korotusputkessa.

ROSLA-käymäläjärjestelmässä säiliön tuloyhde voi olla jopa neljä metriä WC:n vesilukon yläpuolella. Tämän ansiosta järjestelmä voidaan asentaa tonteille, joissa säiliön tyhjennyksen järjestäminen on aiemmin ollut mahdotonta tai pohjavesi on noussut säiliöön nähden liian korkealle.

ROSLA-käymäläjärjestelmässä käyttävän tekniikan ansiosta käymäläjäte ei koskaan joudu kosketuksiin järjestelmän mekaanisten osien kanssa, mikä minimoi toimintahäiriöiden ja järjestelmän vaurioitumisen riskin. Putkilinja tyhjenee jokaisella huuhtelukerralla kokonaan. Nämä seikat tekevät ROSLA-järjestelmästä erittäin varmatoimisen.

Huuhteluprosessia ohjataan minitietokoneella, johon on ohjelmoitu järjestelmää varten testattu ja mukautettu ohjausjärjestelmä. Ohjelmassa pystytään tekemään muutoksia parametreihin ja mukauttaa järjestelmän toiminta kyseisen kohteen etäisyydelle ja nostokorkeudelle sopivaksi. Järjestelmää ohjataan istuimen päältä kosketusnäytöltä.

Huuhtelunapit ovat näytön vieressä. Käyttäjä painaa vasenta huuhtelunappia pientä huuhtelua ja oikeaa suurta huuhtelua varten. Pieni huuhtelu sopii pelkälle virtsalle ja suuri huuhtelu virtsalle, ulosteelle ja paperille. Pesuohjelma käynnistyy painamalla molemmat napit pohjaan yhtäaikaan. Huuhtelua voidaan käyttää myös kosketusnäytöltä mekaanisten painikkeiden lisäksi.

Vesihuhtelujärjestelmä koostuu vedensuodattimesta, magneettiventtiilistä, vesisuuttimista ja sulkuventtiilistä. ROSLA yhteydessä on mahdollista käyttää myös bide-suihkua. Huomioi kuitenkin, että erillisen bide-suihkun veden käyttö ei rekisteröidy wc-järjestelmän käytönseurantaan.

Vedensuodatin tarvitaan käyttövesilinjaan, jotta hiukkaset eivät tuki magneettiventtiiliä tai suuttimia. Järjestelmän käytönseuranta käytetään vedenkulutuksen tarkkailuun säiliön tyhjennysten välillä. Lisäksi järjestelmä sisältää säiliön pinnankorkeusanturin. Automaatiikan ohjaama magneettiventtiili säätelee huuhtelua.

Alipainejärjestelmä on yksinkertainen, vakiomallinen alipaineyksikkö tuottaa jätteen kuljetukseen tarvittavan virtaaman ja alipaineen. Alipaineyksikkö kytketään pistotulpalla ja sen moottorin koteloissa on käynnistys ja pysäytyspainike. Alipaineysikön irrotus korotusputkesta ei vaadi työkaluja. Säiliön tyhjennyksen ajaksi vedetään pistotulppa irti ja nostetaan alipaineyksikkö pois.

Alipaineysikön kiinnityslevyssä oleva reikä on halkaisijaltaan 150mm. Loka-auton imuletku mahtuu tästä säiliöön. Alipaineysikkö nostetaan paikaltaan pois tyhjennyksen ajaksi.

ROSLA Huvila-järjestelmän kapasiteetti on 4000 – 5000 huuhtelua säiliön tyhjennysten välillä. Vedenkulutus on pienessä huuhtelussa noin 0,4 litraa ja suuressa noin 0,6 litraa. Laskennallinen vesimäärä 5 000 huuhtelua kohti on 2 500 litraa. Sähköenergiankulutus 5 000 huuhtelua kohti on noin 50 kWh eli noin 6 euron luokkaa.

Taloasennuksessa voidaan mahdollisuuksien mukaan käyttää joko 50 PEM tai HT-ulkoasennusputkea (tämä on paksumpaa ja kestää järjestelmässä syntyvän alipaineen, toisin kuin vastaavat sisäkäyttöön tarkoitetut putket). Jatkosten tai käyrien kulma saa olla enintään 45°.

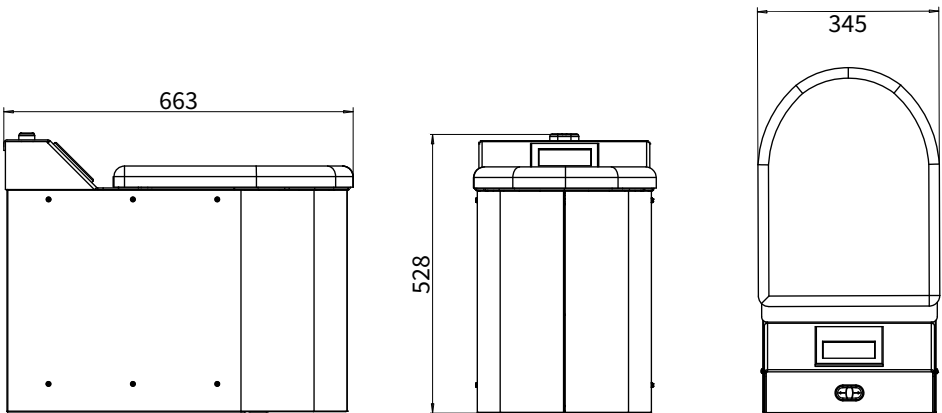
ASENNUSOHJE

Tärkeää huomioida liittyen asennukseen

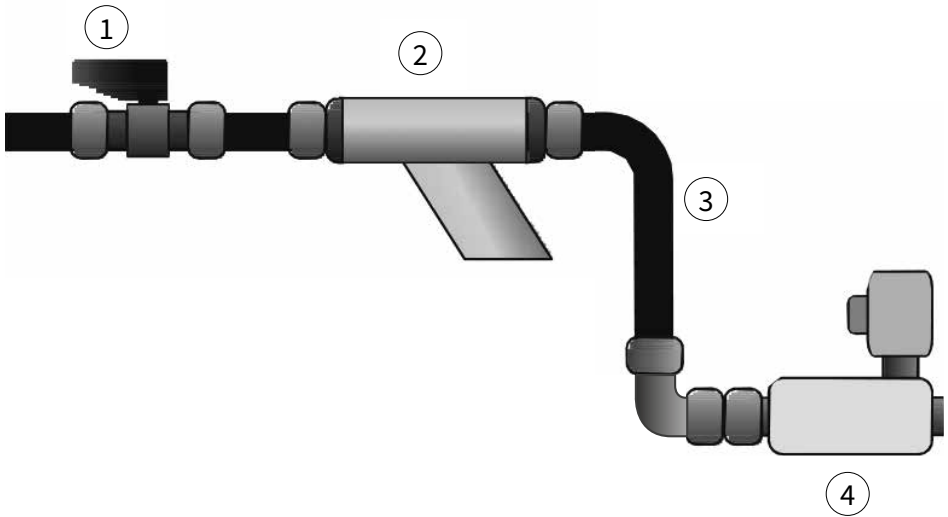


1. Sähkö- ja LVI-asennukset saa suorittaa vain luvat omaava ammattilainen.
2. Järjestelmälle on asennettu vikavirtasuoja.
3. Viemäriputki istuimelta säiliölle saa olla kokonaisuudessaan enintään 50 m pitkä.
4. Umpisäiliö saa olla enintään 4 m WC-istuinta korkeammalla.
Tämä korkeusero mitataan wc-istuimen vesilukosta umpisäiliön tuloysteeseen.
5. Jos PEM-letkun lämpöeristys ei ole riittävä, se on varustettava saattolämmityskaapelilla jäätyminen estämiseksi. Jos PEM-letkun asennuskorkeus vaihtelee, pieniä määriä kondenssivettä voi alkaa kertyä putken notkelmiin ja jäätyä sinne käyttökatkosten aikana. Jäätyminen johtaa järjestelmän tukkeutumiseen. Saattolämmityskaapeli kiinnitetään PEM-letkun alapuolelle ja eristetään solumuovilla.
Voit käyttää myös valmiiksi saattolämmitettyä putkea.
6. Viemäriin jaan vain loivia käännöksiä, korvaa 90 asteen käännökset kahdella 45 asteen kulmalla.
7. Varmista, että korotusputken, jossa Einhell-alipaineyksikkö on, tuuletusaukot eivät jää maan alle ja peity.
8. Alipaineyksikön poistoilmalle tarkoitettu letku kytketään korotusputken ilmanvaihtoaukkoihin. Poistoilma kulkee tällöin pois korotusputkesta eikä siinä olevat kaasut ja kosteus aiheuta korroosiota korotusputken sisällä olevissa laitteissa.
9. Imuyskikön ja välikannen tiivisteet pitää olla ehjät ja puhtaat, jotta ne tarttuvat riittävän tiiviisti, eikä ilma vuotoja synny.
10. Pohjaveden tai muun maaperässä olevan veden korkeus ei saa missään tilanteessa ylittää umpisäiliön yläpintaa.

ROSLA-käymäläjärjestelmän WC-istuimen asennusmitat (mitat millimetreinä)

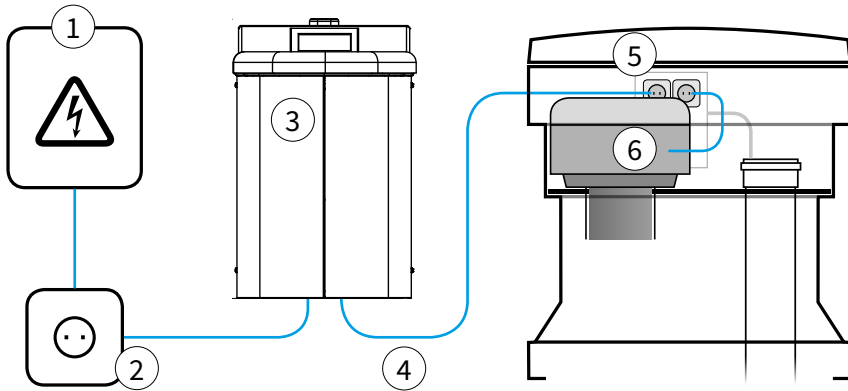


Vesi- ja viemäriasennus



1. Sulkuventtiili ½", venttiiliä käytetään järjestelmän vedentulon avaamiseen / sulkemiseen ja veden virtauksen säätämiseen.
2. Suodatin Vedensuodatin suojaa vesijohdosta tulevalta lialta ja pidentää järjestelmän käyttöikää. Suodatin on puhdistettava vuosittain.
3. Liitosputki Ø 12 mm, jolla vesi tulee magneettiventtiilille.
4. Magneettiventtiili ohjataan ohjausyksiköstä ja magneettiventtiilin avautuessa vesi pääsee virtaamaan suuttimiin ja WC-istuimen huuhtelu alkaa

Sähköasennus

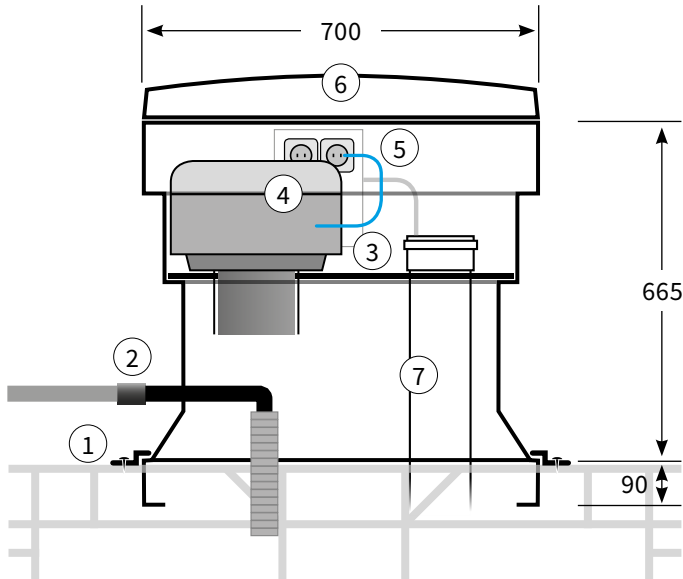


1. Järjestelmä vaatii 230V ja 10 A sulakkeen. WC-järjestelmän virransyöttöön on oltava vikavirtasuoja. Sähkökeskuksen ja istuimessa sijaitsevan ohjausyksikön väliin tarvitaan 3-johtiminen kaapeli ja järjestelmälle asennettava maadoitettu pistorasia.
2. WC-järjestelmän virran katkaisu tapahtuu ottamalla sen pistotulppa irti pistorasiasta.
3. Ohjausyksikkö säätelee WC-järjestelmän toimintaa.
4. Ohjausyksikön ja säiliön luona sijaitsevan alipaineyksikön välille on oltava 4 x 1,5 + 1,5 maakaapeli. Maakaapeli kytketään säiliön päällä korotusputken välikannella olevaan sähkökeskukseen, jossa on sitä varten numeroidut riviliittimet.
5. Sähkökeskuksessa on kaksi pistorasiaa ja alipaineen mittausanturi. Pistorasioista toinen ohjaa järjestelmän imua ja toinen on jatkuvalla jännitteellä huoltotoimia ja mahdollista pakkasvahtia varten.
6. Alipaineyksikkö. ”Ohjaus”- sanalla merkittyyn pistorasiaan kiinnitetään alipaineyksikön pistotulppa, varmista että imuyksikön oma virtakytkin on päällä-asennossa ennen käyttöön ottoa.

| Sisäyksikkö XI.I | Ulkoyksikkö |
|---------------------|-------------|
| 1 | 1 |
| 2 | 2 |
| 3 | 3 |
| N | N |
| ⊕ | ⊕ |

Kaapeli esim. MC MK 4 x 1,5 x 1,5

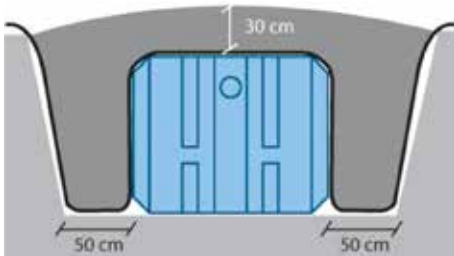
Korotusputken asennus (mitat millimetreinä)



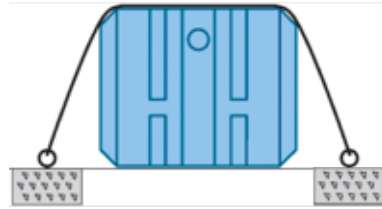
1. Korotusputken asennus säiliöön. Aseta korotusputken tiiviste rengas säiliön miesluukun ympärille ja aseta korotusputki tarkasti tiivisteeseen päälle siten että tiiviste kulkee tasaisesti säiliön ja korotusputken välissä. Aseta 8 kiinnityssankaa niille vaetuille paikoille ja kiinnitä ne mukana tulevilla ruostumattomilla ruuveilla. Säiliössä on esireiät paikoilla, joihin ruuvit kierretään. HUOMAA! Korotusputken ilmanvaihtoaukot eivät saa peittyä/jäädä maan alle.
2. Viemäriputken liitäntä. WC-istuimelta tuleva 50mm PEM-viemäriputki liitetään PEM-liittimellä korotusputkeen asennettuun läpivientiin. Korotusputken sisäpuolella läpivientiin on asennettuna harmaa haitariputki (150 mm) kiristinpannalla.
3. Rosterinen välikansi tiivisteellä asetetaan korotusputkeen.
4. Alipaineyksikkö asennetaan välikannen reikään. välikannen ja imuyksikön väliin jää tiivisterengas joka tekee liitoksesta ilmatiiviin. Toimitukseen sisältyvä imurin poistoilmaletku kiinnitetään painamalla toiseen korotusputken ilma-aukkoista. Poistoilman voi putkittaa myös säiliöltä kauemmas jatkamalla kyseistä letkua tai tarvittaessa hallita hajut aktiivihiihtisuodattimella paikallisesti.
5. Kytke pistotulppa ulkoyksikön pistorasiaan, jossa lukee ”ohjaus”.
6. Kansi, PE 700 vihreä muovikansi. Katso kannen alla oleva ohje kannen sulkemisesta ja liimaa tiivistelista kanteen siten että se jää korotusputken ja kannen väliin.
7. Pinnan korkeuden ylärajahälytys ja alipaineen tunnistusputki.

Säiliön asennus

Mitat: Pituus noin 3,6 m, leveys noin 1,2 m ja korkeus noin 1,08 m. Kokonaisvesitilavuus > 3 m³.



Esimerkki ankkuroinnista käyttäen kuitukangasta (musta viiva kuvassa), joka asetetaan kuvan mukaisesti säiliön ja kaivannon päälle ennen maatäyttöä.



Esimerkki ankkuroinnista betoniin tai kallioon

Yleistä

ST 3000R nostetaan säiliön ympärille asetettujen nostoliinojen avulla. Säiliö asennetaan kantavalle maalle, mieluiten sorapedille. Säiliötä ei saa asentaa pehmeiden maalajien varaan, esim. savi, turve, muta tai vastaava. ST 3000R:ää ei saa asentaa paikkaan, jossa pohjaveden pinta voisi nousta säiliön yläreunan yläpuolelle. Huomaa, että jäätyminen routivassa maassa voi vaikuttaa säiliön toimintaan. Tasossa – Jos ST 3000R aiotaan tyhjentää imuautolla, se on asennettava mahdollisimman lähelle paikkaa, johon imuautolla pääsee. Etäisyys saa olla maks. 25 m. Liikennekuormat eivät saa rasittaa säiliötä. Korkeussuunnassa – Imuauton suurin imukyky huomioiden korkeusero ST 3000R:n pohjasta tyhjennysauton imuletkun liittymäkohtaan ei saa olla yli 6 m.

Kaivanto

Kaivannon tulee olla vähintään noin 4,2 m pitkä, noin 1,7 m leveä ja noin 1,6 m syvä. Usein edellä mainitut mitat joudutaan ylittämään sortumavaaran tai ankkuroinnin vuoksi. Tiiviissä maa-aineksessa, kuten savimaassa tai savisessa moreenissa, kaivanto on salaojitettava salaojaputkella ja soralla (16-32 mm), jotta varmistetaan, ettei pohjaveden pinta tai muu vesi maaperässä nouse säiliön yläpinnan yläpuolelle

Ankkurointi

Tavallisesti ST 3000R ei tarvitse ankkurointia, koska maamassat säiliön päällä vastustavat pohjaveden aiheuttamaa nostetta. Pohjaveden ollessa korkealla ja ST 3000R:n ollessa tyhjä, varsinkin silloin kun maatayttöä ei ole tehty tai täyttö on ollut alle 0,5 m, on olemassa vaara ST 3000R:n kohoamisesta. Jos pohjavesi ulottuu säiliön yläpinnalle, ST 3000R on ankkuroitava noin 37 kN:n nostetta vastaan. Ankkurointi voidaan tehdä kallioon, betonilaattaan tai muulla vastaavalla tavalla. Ankkurointiin käytetään vähintään kahta synteettisestä kuidusta valmistettua liinaa, jotka asetetaan tasavälein säiliön yli. Varmista, että kaikki liinat tulevat yhtä kireälle. Kiristysliinojen ja kiinnikkeiden materiaalien tulee olla korroosionkestäviä ja niiden tulee sietää ympäristön aiheuttamat rasitukset.

Säiliön voi ankkuroida myös kuitukankaalla kuten esimerkissä yllä. Varmista, että käytettävän kuitukan-kaan vetolujuus on vähintään 7 kN/m². Jos maatayttö säiliön päällä on 30 cm, säiliön molemmin puolin on oltava vähintään 50 cm leveä kaistale (katso kuva) asennussoraa. Nämä mitat perustuvat oletukseen, että täyttöön käytettävien maamassojen tiheys on vähintään 1700 kg/m³, kuten normaalisti asennussoran tapauksessa. Aseta 120 cm leveät kuitukankaat tiukasti molemmin puolin korotusputkea. Täytä varoen ja varmista, etteivät kivet tai muut esineet riko kuitukangasta

Umpisäiliön asennuskuopan salaojittaminen voi olla ankkurointia yksinkertaisempi ja edellisempi vaihtoehto. Salaoja tulee asentaa mahdollisimman syväälle kaivantoon ja sen on johdettava mahdolliset vedet pois niin, että vedenpinta säiliön ulkopuolella voi nousta korkeintaan 0,5 metriin ST 3000R:n pohjasta mitattuna.

KÄYTTÖOHJE



- Jos kiinteistöä ei lämmitetä talvella, koko järjestelmä, myös WC-istuin, tulee tyhjentää vedestä. Korvaa tällöin vesilukon vesi pakkasnesteeellä.
- Jos järjestelmää ei ole tarkoitus käyttää muutamaaan kuukauteen talvella, on suositeltavaa nostaa alipaineyksikkö pois korotusputkesta ja varastoida se kuivassa tilassa talven ajan laitteen käyttöiän pidentämiseksi.
- Jos järjestelmää ei käytetä säännöllisesti kylmään talviaikaan, on suositeltavaa asentaa lämmityskaapeli, jota vasten korotusputkessa on pistorasia.
- Tyhjennys aina ennen kuin jätevesi ylettyy tuloputkeen asti. Jäteveden pinta ei saa nousta tuloputken pään tasolle missään tilanteessa. Loka-auto tyhjennys on aina tilattava hyvissä ajoin ennen kuin pääsee käymään. Järjestelmän oma täyttymishälytin antaa hälytyksen säiliön täyttymisestä ja järjestelmä seuraa myös huuhtelukertojen määrää, josta saa suuntaa-antavaa tietoa täyttöasteesta.

Alipaine vessan käyttölaitteet

Alipaine vessan toimintoja käytetään istuinosan yläpuolella sijaitsevista painikkeista, sekä graafisesta käyttöliittymästä painikkeiden alapuolella. Näytön käyttö perustuu näyttöpaneelin kosketukseen. Näytön grafiikassa on painikkeita ja syöttökenttiä, joita painamalla käyttöliittymä toimii.

- Älä paina näyttöä terävällä esineellä.
- Puhdista näytön pinta vain siihen soveltuvalla puhdistusaineella. Liian tehokas puhdistusaine voi vioittaa näyttöpaneelin pintaa.



Peruskäyttö

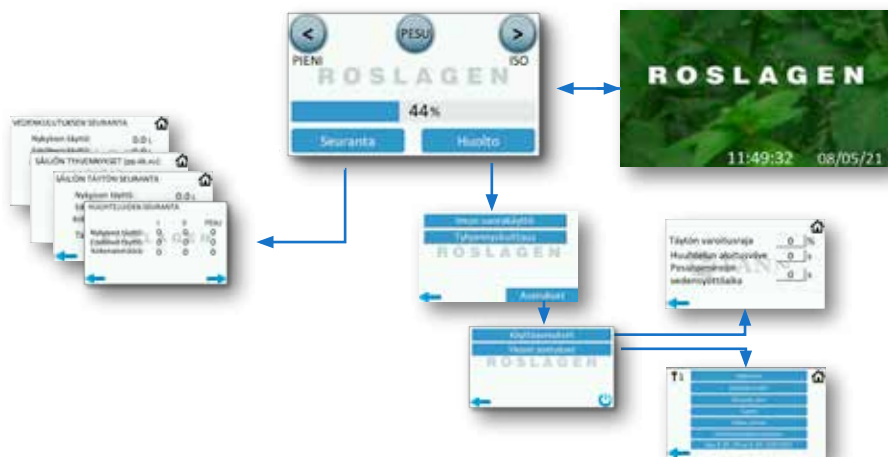
Alipaineveivissäsi on kolme eri huuhtelutoimintoa, jotka voidaan käynnistää käyttöliittymästä tai vessan istuinosan päällä olevista painikkeista.



1. Avaa vessan kansi
2. Tarkista, että huuhteluastian pohjalla on vettä. Käynnistä tarvittaessa ylimääräinen huuhtelu ja odota, että huuhtelut on suoritettu ja vesilukko täytetty vedellä.
3. Suorita tarpeesi
4. Käynnistä tehdyn tarpeen mukainen huuhtelutoiminto painikkeesta tai näytön kuvakkeesta. Näytön kuvake muuttuu vihreäksi, kun huuhtelu on aloitettu. Pesutoiminnon voi käynnistää myös painikkeista painamalla molempia painikkeita samanaikaisesti. Huuhtelutoiminnon voi käynnistää vain, kun mikään muu huuhtelu ei ole käynnissä.
PIENI-huuhtelu nesteille. Vessa käyttää vain vähän vettä huuhteluun.
ISO-huuhtelu kiinteille. Vessa käyttää hieman enemmän vettä huuhteluun.
PESU-huuhtelu puhdistusta varten. Vettä käytetään asetetun ajan mukaisesti. Huuhteluajan pituus on asetettavissa käyttöliittymästä. Toimintoa kannattaa käyttää, kun huuhteluastiassa on puhdistettavaa. Käytä tarvittaessa samalla myös harjaa.
5. Huuhtelu käynnistyy viiveen jälkeen. Viiveajan pituus on asetettavissa käyttöliittymästä

Käyttöliittymän toiminnot

Tässä kappaleessa käydään läpi näytön näkymät ja toiminnot.



Päänäkymä

Päänäkymässä voi käynnistää huuhtelutoiminnot (vastaavat toiminnot myös painikkeilla), tarkistaa keräyssäiliön täyttöasteen ja nähdä vikailmoitukset.

1. Pieni -huuhtelutoiminnon käynnistys
2. Pesu - huuhtelutoiminnon käynnistys
3. Iso -huuhtelutoiminnon käynnistys
4. Keräyssäiliön arvioitu täyttömäärä (0–100 %).
Järjestelmä pyrkii arvioimaan säiliön täyttymistä valittujen huuhtelujen perusteella. Täyttömäärää kuvaava palkki muuttuu keltaiseksi, kun varoitusraja on saavutettu. Raja on käyttäjän asetettavissa. Palkki muuttuu punaiseksi kun 95% raja ylittyy.
5. Valintapainike seurantanäkymien katseluun
6. Valintapainike huoltotoimintanäkymien katseluun ja käyttämiseen



Vika- ja varoitusilmoitukset

Järjestelmä ilmoittaa vikatiloista ja varoituksista päänäkymästä. Vikakuvaus ilmestyy tarvittaessa päänäkymän keskiosaan.

1. Vika- ja hälytysilmoitus
2. Valintapainike vika- ja hälytysilmoituskohtainen infosivulle



Vika- ja varoitusilmoituksen infonäkymä

Varoitus- tai vikailmoituskohtainen infoikkuna avautuu, kun ilmoituksen oikeassa reunassa olevaa kysymysmerkki -kuvaketta painaa.

1. Paluu edelliseen näkymään



Toiminnan seuranta

Laitteen toimintaa voidaan seurata laskureista. Paina näkymässä 'Seuranta' -painiketta.

Huuhteluiden seurantanäkymä

1. Toimintakohtaiset huuhtelukerrat edellisen tyhjennyksen jälkeen
2. Toimintakohtaiset huuhtelukerrat edellisellä täytöllä
3. Toimintakohtaisien huuhtelukertojen kokonaismäärä
4. Valintapainike säiliön täytön katseluun
5. Valintapainike päänäkymän katseluun



Säiliötäytön seurantanäkymä

1. Säiliön arvioitu nestetäyttö edellisen tyhjennyksen jälkeen
2. Säiliön arvioitu nestetäyttö edellisellä täytöllä
3. Säiliön arvioitu nestetäytöt kokonaismäärä
4. Säiliön arvioitu täyttöaste
5. Valintapainike säiliön tyhjennysseurantanäkymän katseluun
6. Valintapainike huuhtelunäkymän katseluun
7. Pikavalinta päänäkymän katseluun



Säiliön tyhjennyksien seurantanäkymä

1. Säiliön tyhjennyksen kuittauksen päiväys
2. Valintapainike vedenkulutuksen seurantanäkymään
3. Valintapainike säiliötäytön seurantanäkymään
4. Pikavalinta päänäkymän katseluun



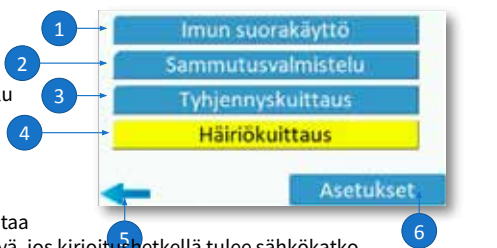
Vedenkulutuksen seurantanäkymä

1. Vedenkulutus
2. Valintapainike säiliön täytön seurantaan katseluun
3. Pikavalinta päänäkymän katseluun



Huoltotoiminnot

1. Laitteen imutoiminnon voi käynnistää pitämällä painiketta pohjassa. Imutoiminnolla voidaan tyhjentää huuhteluastian vesilukko, kun järjestelmä halutaan tyhjentää vedestä. Käynnistä **PIENI** huuhtelu ennen seuraavaa käyttöä, jotta vesilukkoon tulee vettä. **Kaksoisvessakäyttö:** Pidä nappia pohjassa, kunnes painikkeen viereen ilmestyy numero 2, jolloin imu siirtyy 2. WC:n linjaan.
2. Turvallisen sammutuksen painike. Järjestelmä tallentaa toimintatietoja muistiin. Muistin toiminta voi häiriintyä, jos kirjoitus hetkellä tulee sähkökatko. Paina painiketta ennen kuin irrotat laitteen sähköverkosta, varmistaaksesi järjestelmän muistin luotettava toiminta.
3. Säiliön tyhjennyskuittauspainike. Jos säiliö on tyhjennetty, pidä painiketta hetki pohjassa, jonka jälkeen painike muuttuu vihreäksi ja tyhjennys kirjautuu järjestelmään.
4. Häiriön kuittauspainike ilmestyy näkyviin, jos järjestelmässä on havaittu vika. Selvitä aina ensin vian syy ja tee tarvittavat korjaavat toimenpiteet ennen vian kuittamista. Pidä painiketta hetki pohjassa, jolloin painike muuttuu vihreäksi ja vika kuittaantuu, jos vian aiheuttama tilanne ei ole enää päällä.
5. Valintapainike päänäkymän katseluun
6. Valintapainike asetusvalikkonäkymän katseluun



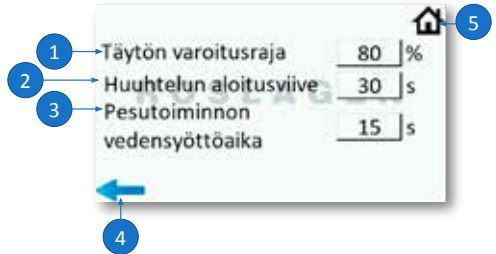
Asetukset

1. Valintapainike käyttöasetusnäkömään
2. Valintapainike yleisien asetusten näkömään
3. Valintapainike huoltotoimintonäkömään



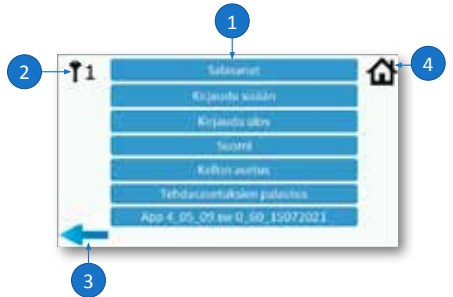
Käyttöasetukset

1. Säiliön täytön varoitusraja
 - Kun säiliön arvioitu täyttöaste ylittää tämän rajan tulee päänäkömään varoitus säiliön täyttymisestä.
2. Huuhtelun aloitusviive
 - Viiveellä voidaan asettaa aika painikkeen painaluksen ja huuhtelutoiminnon aloittamisen välille.
3. Pesutoiminnon vedensyöttöaika
 - Aika määrittää kuinka kauan vettä suihkutetaan huuhteluastiaan PESU-toiminnon yhteydessä.
4. Valintapainike asetusvalikkonäkymän katseluun
5. Pikavalinta päänäkömään katseluun



Yleisasetukset

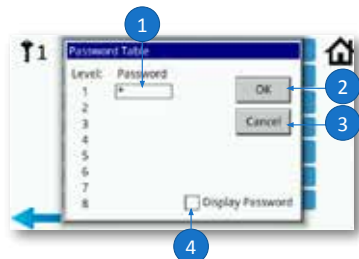
1. Yleisasetusten toimintovalinnat:
 - 1.1 Käyttäjätasojen salasanojen hallinta
 - 1.2 Käyttäjätasolle kirjautuminen
 - 1.3 Käyttäjätason asettaminen 0 tasolle
 - 1.4 Kielen asetus
 - 1.5 Kellonajan asetus
 - 1.6 Tehdasasetuksien palautus (*huoltotoiminto*)
 - 1.7 Järjestelmähallinta (*huoltotoiminto*)
2. Aktiivinen käyttäjätaso (0 ei säätöoikeuksia, 1 käyttäjäsääntöoikeudet, 2 etähuolto-oikeudet, 3 huolto-oikeudet). Jos järjestelmä ei ole tasolla 1 esim. huollon jälkeen, paina 'Kirjautu ulos' -painiketta, jotta kukaan käyttäjä ei vahingossa säädä huoltoasetuksia ja siten sekoitta tai estä järjestelmän toimintaa.
3. Valintapainike asetusvalikkonäkymän katseluun
4. Pikavalinta päänäkömään katseluun



Salasanat

Käyttäjätason salasanan voi muuttaa salasananäkymästä. Jos 1 tason salasana ei ole enää tiedossa, ota yhteyttä valmistajaan.

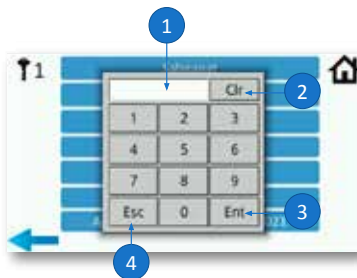
1. Salasana. Tehdasasetusarvo 1
2. Hyväksy salasanan muuttaminen
3. Sulje ikkuna
4. Salasan näkyvyyden asetus



Salasanalukitus

Jos käyttäjän käyttäjätaso ei ole riittävä valittuun toimintoon, tulee salasanan syöttöikkuna näkyviin. Aseta salasanana ja paina 'Ent' -painiketta. Poistu 'Esc' -painikkeella.

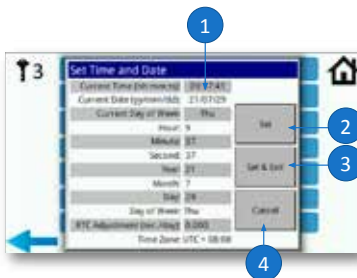
1. Salasana. Tehdasasetusarvo 1 tasolle
2. Tyhjennä kenttä
3. Hyväksy salasanana
4. Sulje ikkuna



Kellonajan asettaminen

Valitsen 'Kellon asetus' muuttaaksesi järjestelmän aikaa tai päivystä.

1. Aika ja päiväyskenttä. Valitse muutettava yksikkö painamalla riviä.
2. Muuta
3. Sulje ikkuna
4. Salasanan näkyvyyden asetus



Ohjelmapäivitys

Huolehdi, että vessasi ohjelmisto on ajan tasalla. Tarkista määräajoin onko uutta ohjelmapäivitystä saatavilla tai tilaa uutiskirje.

Näytön ilmaisemat viat ja varoitukset

| Vikatilan nimi | Syy | Seuraus | Toimenpide |
|--------------------|---|--------------------------------|--|
| Säiliö täyttymässä | Keräyssäiliön arvioitu pinnankorkeus on ylittänyt käyttäjän asettaman rajan. | Varoitusilmoitus päänäkymässä. | Tilaa tarvittaessa säiliön tyhjennys. |
| Säiliö täynnä | Keräyssäiliön on täynnä. | Seuraava huuhtelu estyy | Tarkista säiliön pinnankorkeus, jos säiliö ei ole täynnä, ota yhteyttä valmistajaan. Tyhjennetty säiliö ja kuittaa tyhjennys tehdyksi. Kuittaa vika, jos säiliö ei ole täynnä. |
| Toimintahäiriö #1 | Keräyssäiliön ylitäytönestotunnistus on päällä, vaikka laskennallinen täyttöaste on alhainen. | Seuraava huuhtelu estyy | Tarkista säiliön pinnankorkeus. Tarkista istuimen ja säiliön välinen toiminta. Kuittaa vika tai kuittaa tyhjennys. Ota yhteyttä valmistajaan. |
| Toimintahäiriö #2 | Keräyssäiliön ylitäytönestotunnistus on päällä, vaikka huuhtelu ei ole käynnissä. | Seuraava huuhtelu estyy | Tarkista huuhtelun toiminta. Tarkista istuimen ja säiliön välinen putkisto ja poista mahdollinen tukos. Kuittaa vika. Ota yhteyttä valmistajaan. |

HUOLTO



Huolto laitteistoon

- Lietteen tyhjennys tarvittaessa. Tilaa loka-auto hyvissä ajoin, jotta tuloputki ei joudu nestepinnan alle. Älä käytä vessaa jos säiliö on täynnä. Jos säiliö on ylitäytynyt, pyydä loka-autoa imemään myös tuloviemäri tyhjäksi säiliön tyhjennyksen yhteydessä.
- Istuimelle normaalit puhtaanapitoimenpiteet.
- Tarvittaessa imuriosan vaihto onnistuu ilman työkaluja irrottamalla pistotulppa ja nostamalla vanha laite pois. Aseta uusi laite tilalle. Varmista asettaessa laitetta, että imuysikön tiiviste on paikallaan ja laite asettu hyvin välikantta vasten. Kytke pistotulppa takaisin samaan pistorasiaan (ohjaus).
- Vesipuolella sihdin, magneettiventtiilin ja suutinpäiden puhdistus tarvittaessa.
- Poista lumi ilmanpoistoaukoista tarvittaessa.

Käyttäjätasoista

Laitteessa on käyttäjätasot 0-3

0 = Käyttäjä voi lukita laitteen säädöt

1 = Normaali käyttäjätaso (oletus 1)

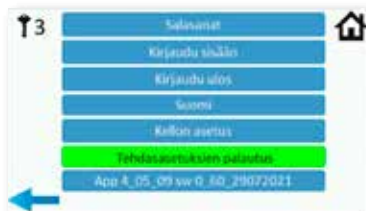
2 = Etähuoltotaso, jolla voi palauttaa 1 tason salasanan ja palauttaa tehdasasetukset

3 = Huoltotaso

Tehdasasetuksien palautus

Tehdasasetukset voidaan palauttaa, kun käyttäjätaso on korkeampi kuin 1. **Huomioi, että käyttäjä- ja asennuskohtaiset parametrit voivat mahdollisesti muuttua, kun tehdasparametrit palautetaan.**

Pidä tehdasasetus-painiketta pohjassa hetki, kunnes sen väri muuttuu vihreäksi.



Virtaustestaus

Järjestelmän oikean toiminnan kannalta on oleellista säätää vedensyötön kuristusventtiilin asento.

- Virtauksen ollessa liian pieni, vesimäärä ei riitä huuhteluun eikä vesilukon täyttöön.
- Virtauksen ollessa liian suuri, huuhteluvesi voi muodostaa sumua ja kastella istuinosan ja/tai vesilukko täyttyy yli ja vettä valuu vesilukosta putkistoon, tämä voi aiheuttaa talvella jäätymisvaaran
 1. Paina ISO -painiketta
 2. Odota että huuhtelun vedentulo loppuu ja imukäynnistyy
 3. Aseta mitta-astia takaosan suuttimen alle. Järjestelmä täyttää huuhtelusta 20 sekunnin päästä vesilukon ja tämä vesi otetaan mitta-astiaan.
 4. Kun vesilukon täyttöveden tulo loppuu, ota astia pois suuttimen alta.
 5. Tavoitemäärä mittauksessa on 1,5dl. Vesi jakautuu 1:1 suhteella etu ja takasuuttimelle. Vesilukon oikea täyttömäärä on 3dl. Jos takasuuttimen vesimäärä eroaa 1,5dl säädä sulkuventtiiliä ja tee testi uudelleen.

Rosla Finland Oy
Possijärvenkatu 14, 33400 Tampere
myynti@fann.se
www.fann-suomi.fi